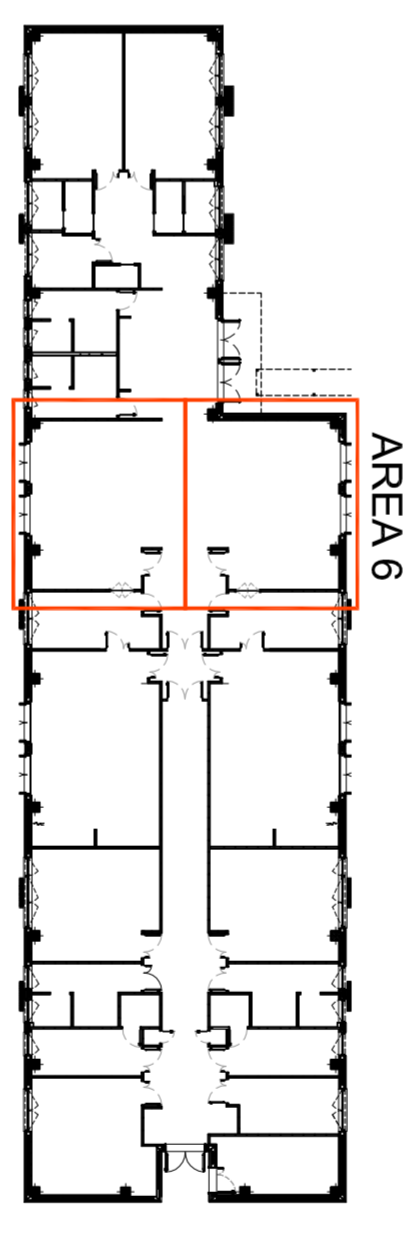
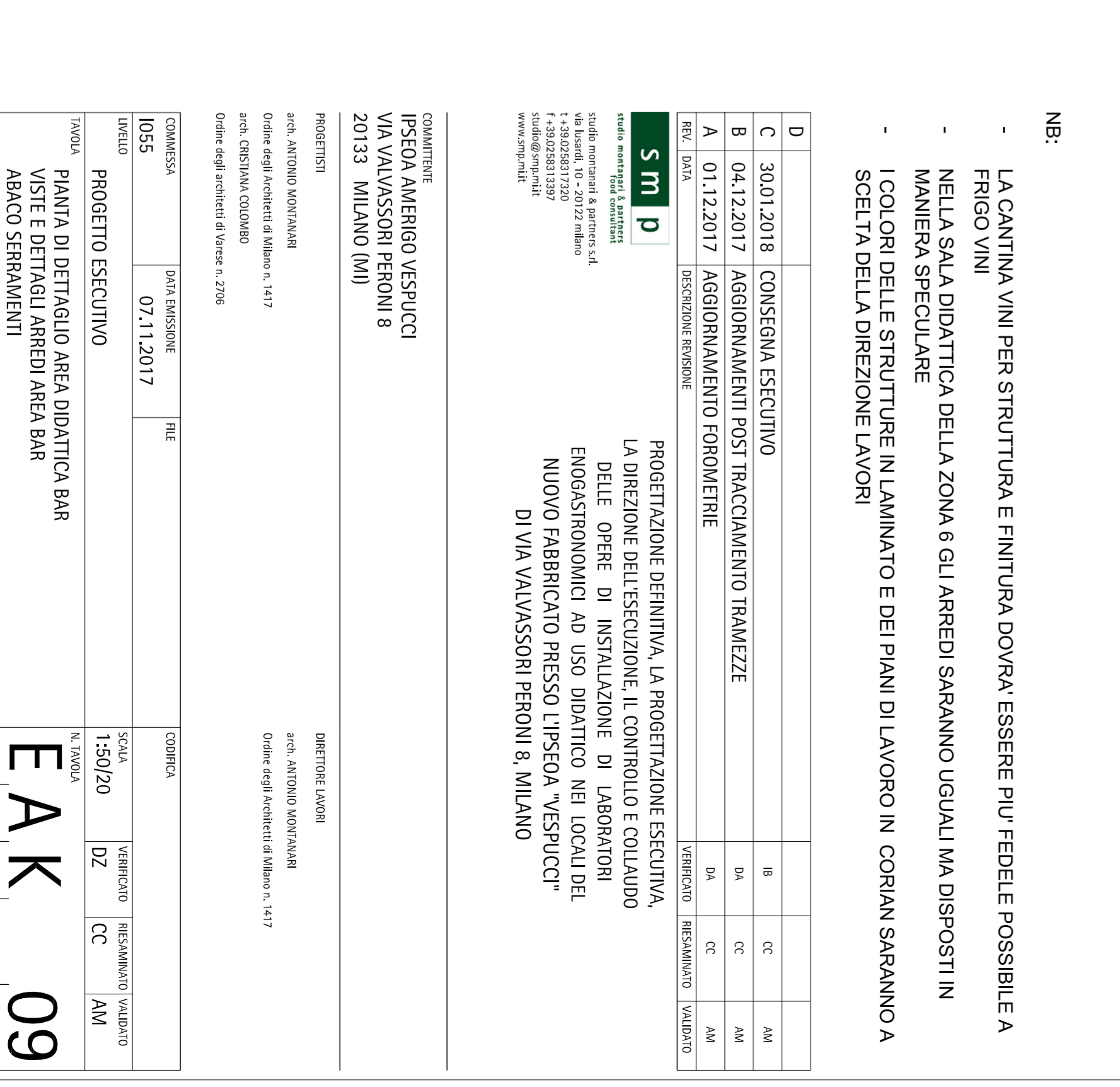
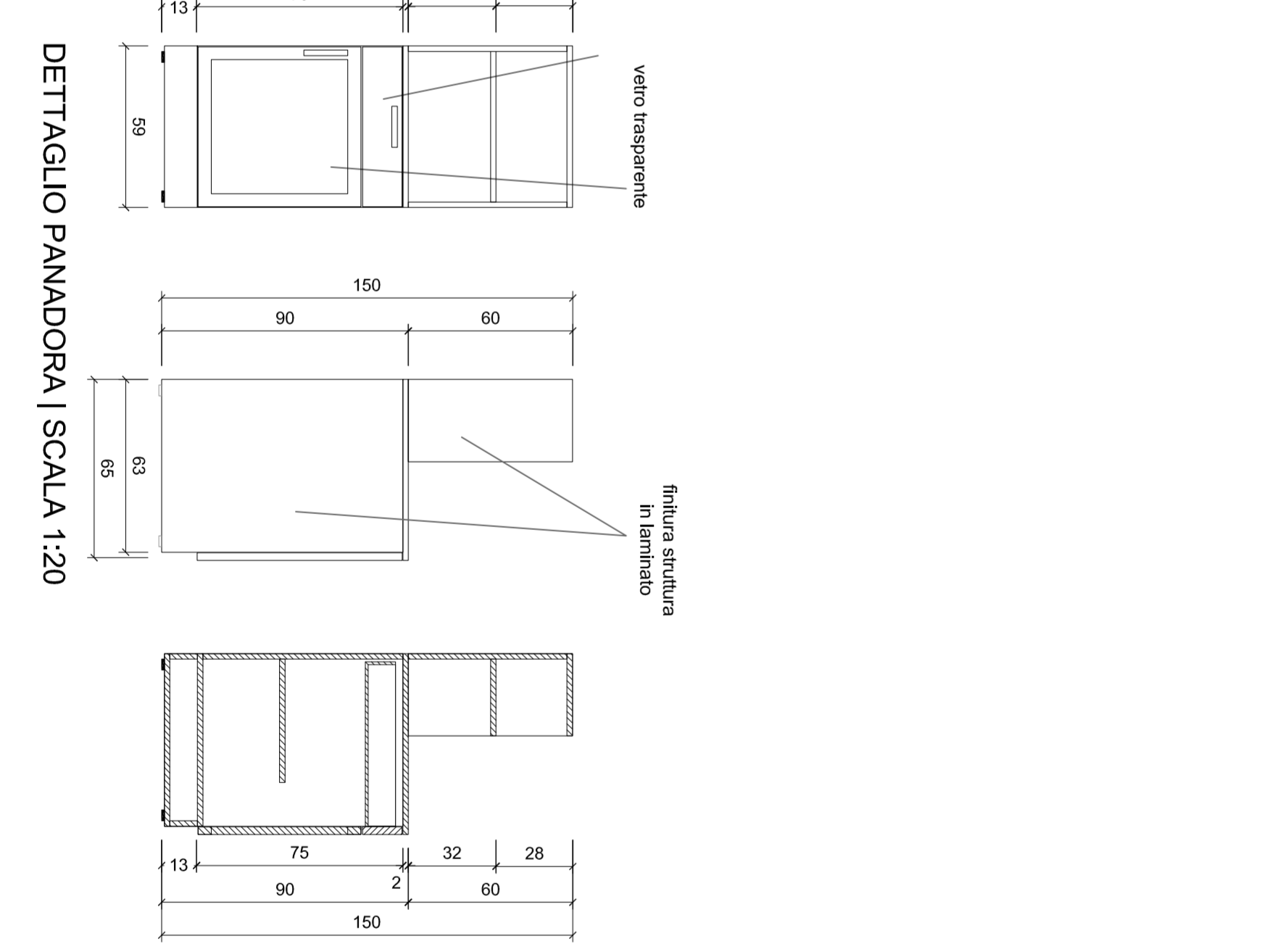
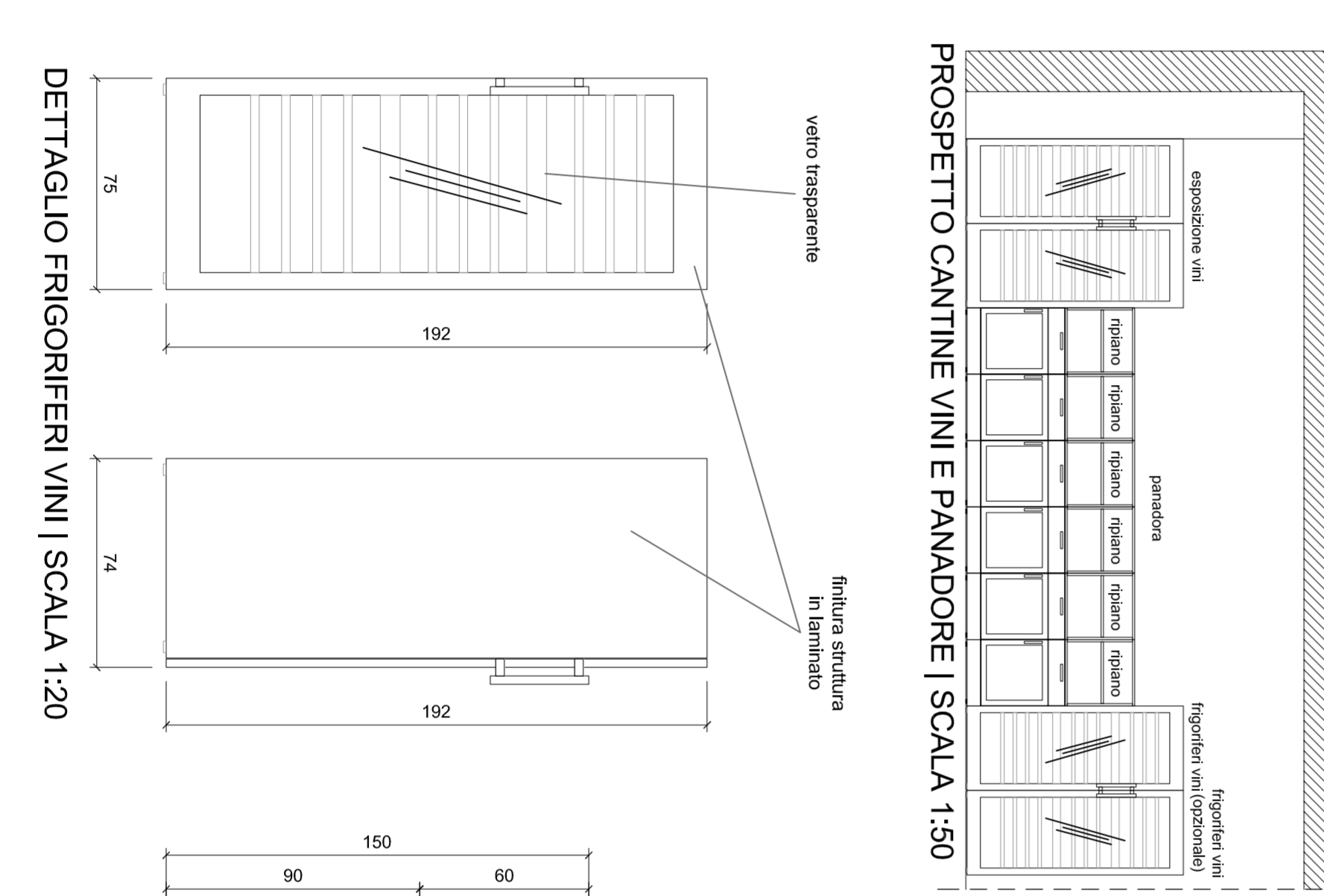
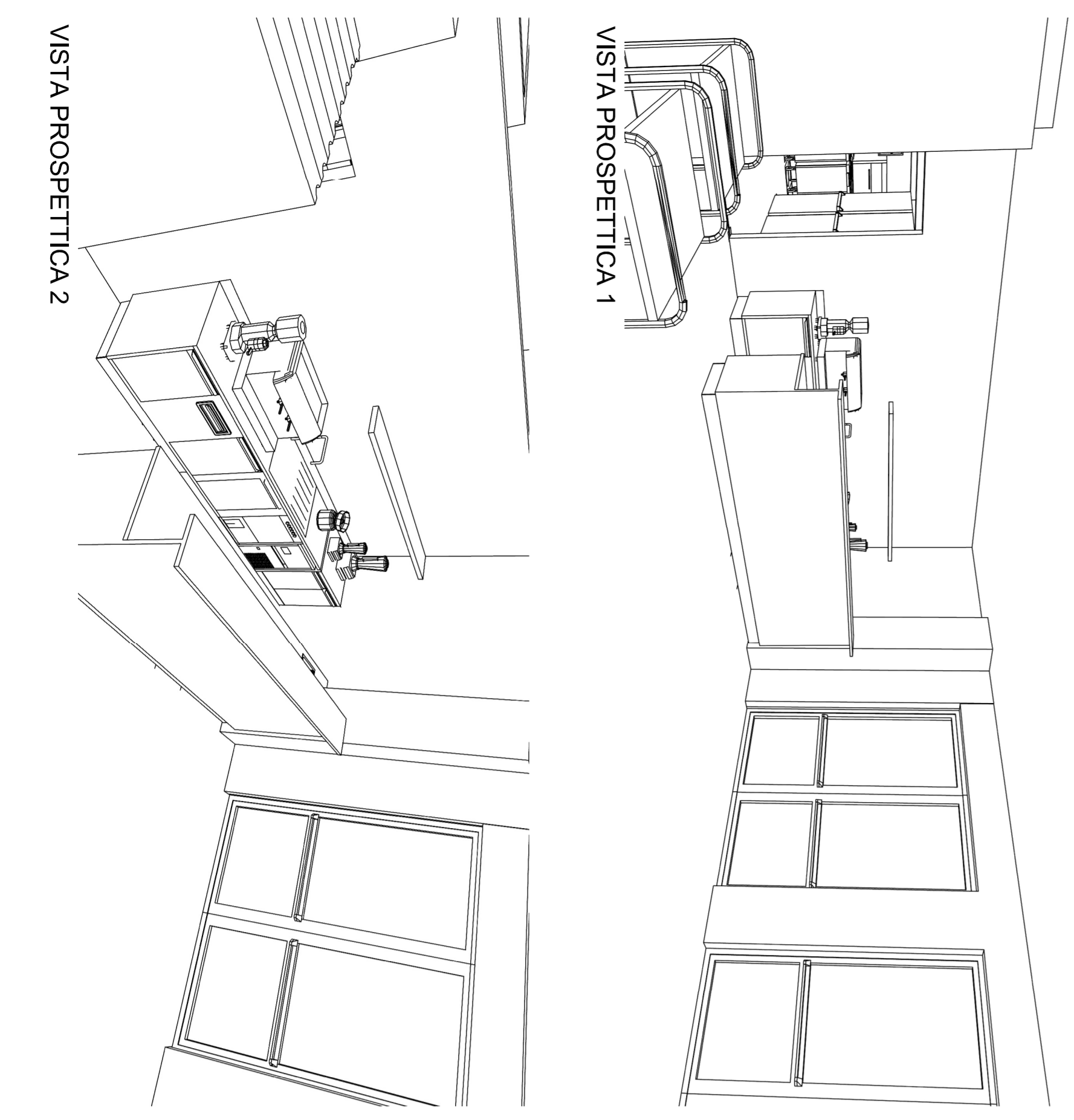
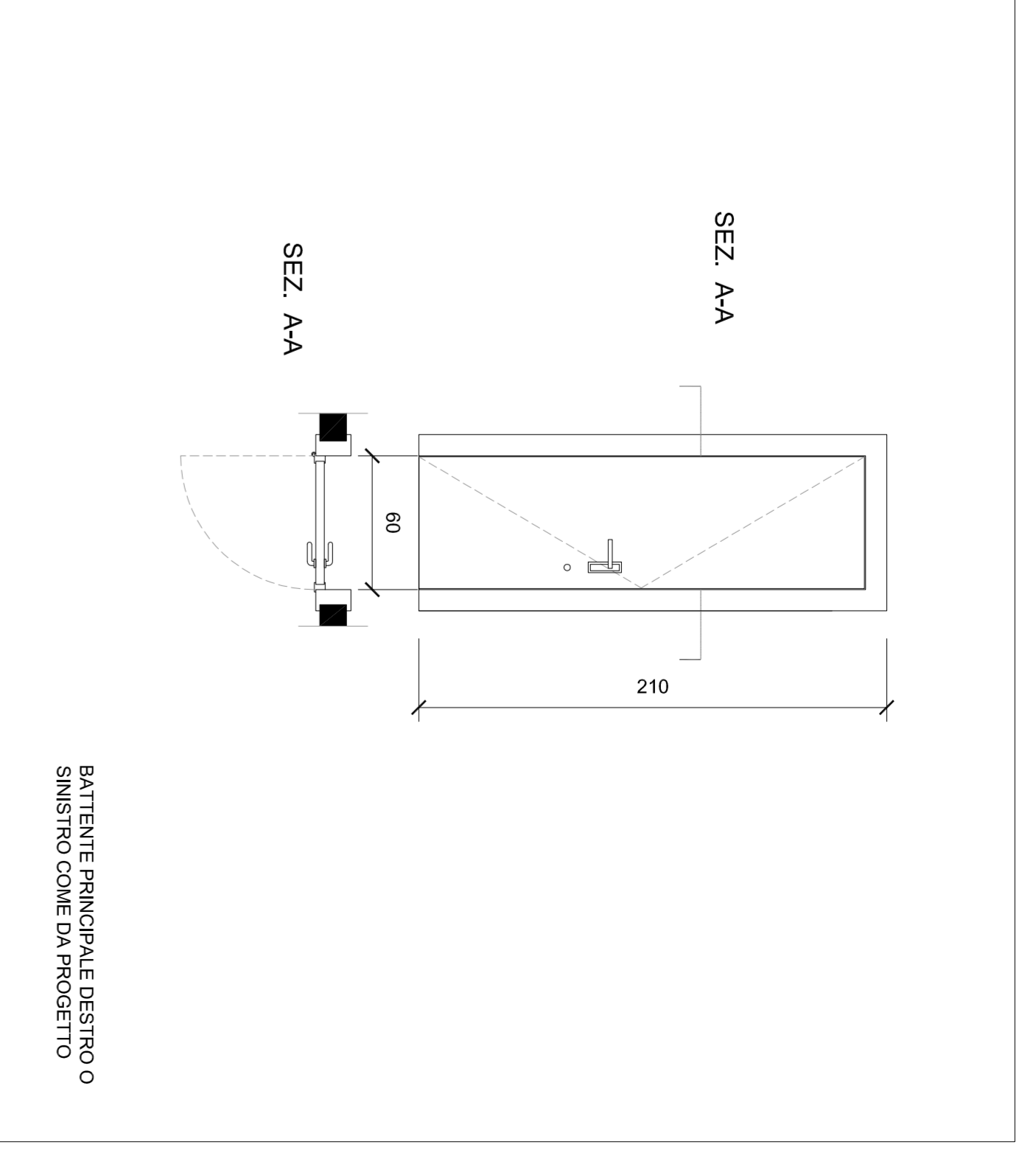


ZONA	POS	QTA	DESCRIZIONE	L.	P.	H.	TRUSSARDI	REVISIONI	SCALA	SCALA	SCALINI	SCALINI	SCALINI
7	1	1	BANCO BAR IN ALLUMINIO CON LAVELLO IN INOX										
7	2	1	CELE BREVE DA MACINATO			220	VIT	1,4	X	X	440		
7	3	1	RETINO PER CAFFÈ DA MACINATO			200			X	X	440		
7	4	1	FRIGORIFERO A 2 PORTI			500	800	220	VIT	6,65	X	440	
7	5	1	FRIGORIFERO A 2 PORTI			500	800	220	VIT	6,65	X	440	
7	6	1	FRIGORIFERO A 2 PORTI			460	950	710	220	VIT	3,3	X	440
7	7	1	FRIGORIFERO A 2 PORTI			460	950	710	220	VIT	3,3	X	440
7	8	1	FRIGORIFERO A 2 PORTI			210	210	280	220	VIT	6,15		
7	9	1	FRIGORIFERO A 2 PORTI			165	200	300	220	VIT	6,45		
7	10	1	FRIGORIFERO A 2 PORTI			245	200	540	220	VIT	0,73		
7	11	1	FRIGORIFERO A 2 PORTI			995	995	915	220	VIT	0,43		
7	12	2	FRIGORIFERO A 2 PORTI			700	742	1000	220	VIT	0,43		
7	13	1	FRIGORIFERO A 2 PORTI			700	742	1000	220	VIT	0,43		
7	14	6	FRIGORIFERO A 2 PORTI			700	742	1000	220	VIT	0,43		
7	15	1	FRIGORIFERO A 2 PORTI			700	742	1000	220	VIT	0,43		
7	16	1	FRIGORIFERO A 2 PORTI			700	742	1000	220	VIT	0,43		
7	17	1	FRIGORIFERO A 2 PORTI			700	742	1000	220	VIT	0,43		
7	18	1	FRIGORIFERO A 2 PORTI			700	742	1000	220	VIT	0,43		

*** ATTREZZATURA OPZIONALE. PREDISPOSIZIONE IMPIANTI A CARICO DI CITTA' METROPOLITANA



N° TOTALE FORNITURA	2	CODICE DISEGNO	NP 18.1
APERTURA	ANTA SINGOLA		Fidi abino prezzi NP 18.1
POSIZIONE	CORRIDOIO		
Teloio IN ALLUMINIO ANODIZZATO COLORE NATURALE Battente TAMBURATO INVESTITO SULLE DUE FACCE CON PANNELLI IN LAMINATO PLASTICO maniglia ESTERNA serratura CON CHIAVE PASSEPARTOUT dotazioni			



NB:

- LA CANTINA VINI PER STRUTTURA E FINITURA DOVRA' ESSERE PIU' FEDELE POSSIBILE A FRIGO VINI
- NELLA SALA DIDATTICA DELLA ZONA 6 GLI ARREDI SARANNO UGUALI MA DISPOSTI IN MANIERA SPECULARE
- I COLORI DELLE STRUTTURE IN LAMINATO E DEI PIANI DI LAVORO IN CORIAN SARANNO A SCELTA DELLA DIREZIONE LAVORI

S m p
 Studio Associato
 s.p.a. s.r.l.
 via Salaria, 10 - 20122 Milano
 Tel. +39 02 86131397
 Fax +39 02 86131397
 www.smp.it

PROGETTAZIONE DEFINITIVA, LA PROGETTAZIONE ESECUTIVA, LA DIREZIONE DELL'ESECUZIONE, IL CONTROLLO E COLLAUDO DELLE OPERE DI INSTALLAZIONE DI LABORATORI ENOGASTRONOMICI AD USO DIDATTICO NEI LOCALI DEL NUOVO FABBRICATO PRESSO L'IPSEDA "VESPUCCI" DI VIA VALVASSORI PERONI 8, MILANO

COMMITTENTE
 IPSEDA AMERIGO VESPUCCI
 VIA VALVASSORI PERONI 8
 20133 MILANO (MI)

PROGETTISTI
 arch. ANTONIO MONTANARI
 Ordine degli architetti di Milano n. 1417
 arch. ANTONIO MONTANARI
 Ordine degli architetti di Milano n. 1417
 arch. CRISTINA GIORDANO
 Ordine degli architetti di Varese n. 2706

DIRETTORE LAVORI
 arch. ANTONIO MONTANARI
 Ordine degli architetti di Milano n. 1417

COMMITTEE
 1055
 DATA ESECUTIVO
 07.11.2017
 FINE

COMITTEE
 1055
 DATA ESECUTIVO
 07.11.2017
 FINE

PROGETTO ESECUTIVO
 TAVOLA
 PIANI DI DETTAGLIO AREA DIDATTICA BAR
 VISTE E DETTAGLI ARREDI AREA BAR
 ARCO SERRAMENTI

SCALA
 1:50/20
 N. TAVOLA
 DZ
 CC
 AM

EAK 09